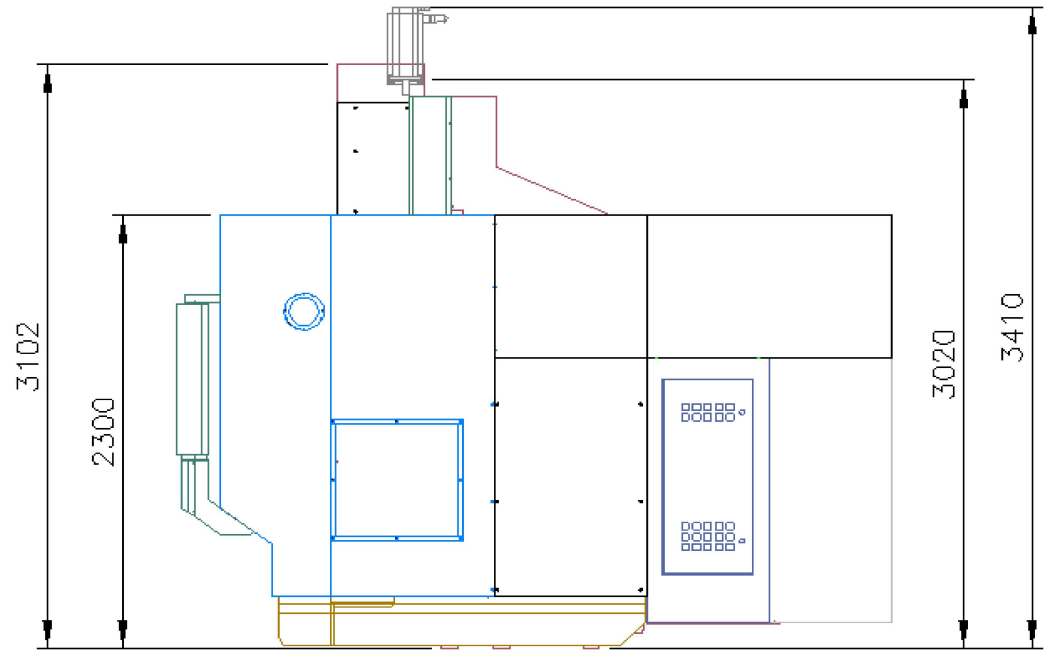
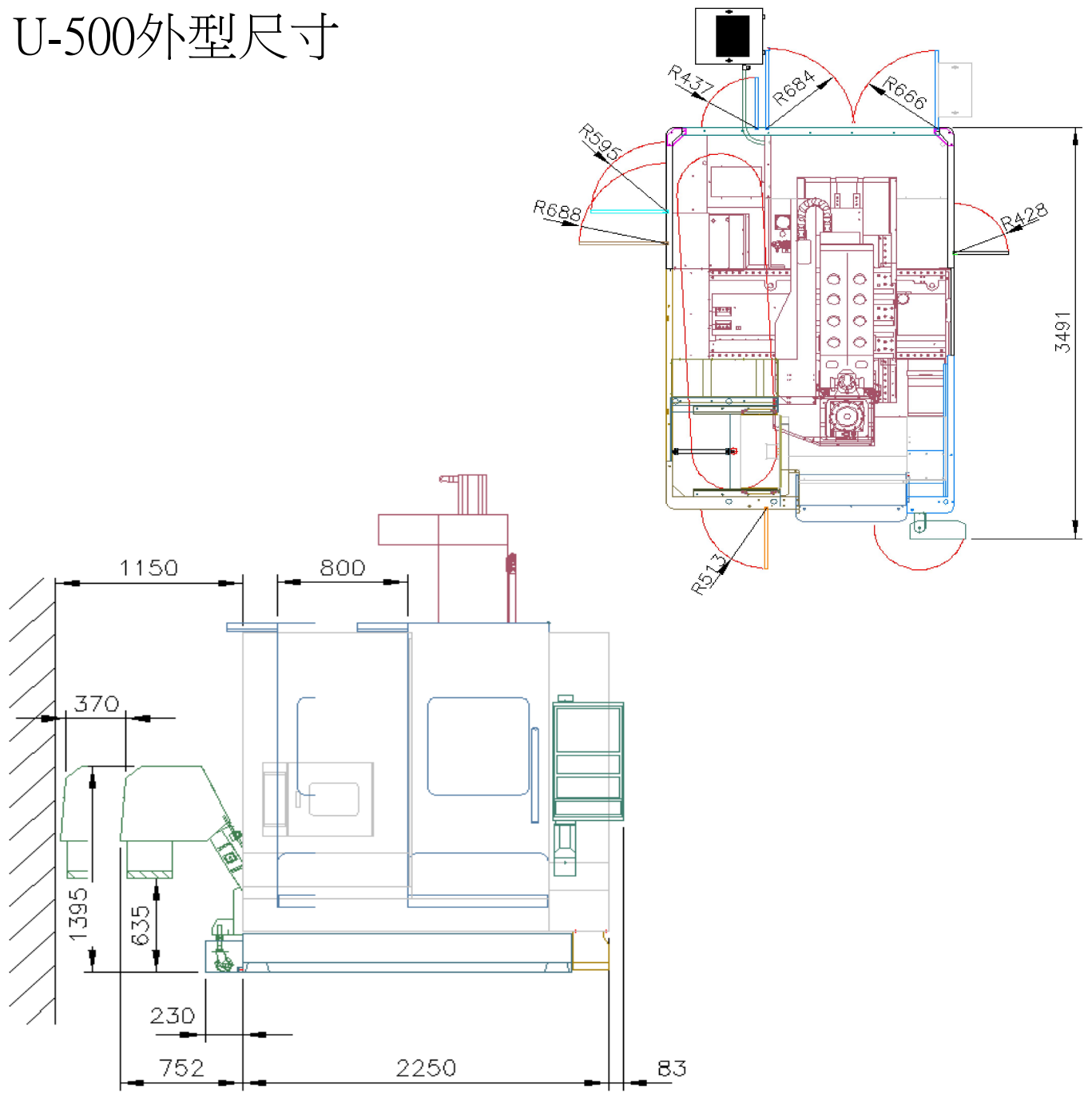


U系列五軸加工中心機-U-500 5U/5A

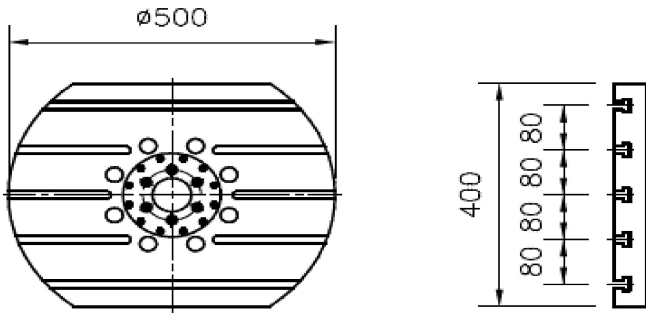


型號	U-500 5U/5A
工作台	
旋轉工作台	Ø500 mm
T型槽 (間距x槽數)	14H7 x 5
最大工件	Ø500 x H350 mm
最大工件重量	340kg
行程	
X/Y/Z軸行程	500 / 600 / 510 mm
A 軸行程	+30°~-120°
C 軸行程	360°(Continuous)
主軸鼻端至工作台面距離	150~660mm
進給	
三軸滾珠螺桿	X: Ø45mm/P12mm Y/Z: Ø40mm/P12mm
三軸線性滑軌	X/Y/Z:45mm滾柱 / 6滑塊
三軸傳動方式	直結式 Direct drive
X/Y/Z軸快送速度	32/32/32 m/min
A/C軸快送速度	25 / 30 rpm/min
X/Y/Z軸切削速度	12 m/min
A/C軸切削速度	A: 7200°/min C: 8640°/min
主軸	
主軸端孔斜度	BBT40 / CAT40 / DIN40
主軸轉速	12000rpm
主軸傳動方式	直結式 Direct drive
主軸冷卻	油冷
自動換刀系統	
刀庫容量	30支刀
最大刀具重量	7 kg/pcs
最大刀徑(無相鄰刀)	Ø100mm (Ø125mm)
最大刀長	300 mm
選刀方式	固定刀套
控制器	定角度五面加工 828D / 0iMF / M80 五軸同動加工 840D / 31iMB5 / TNC640
切削液系統	
水箱容量	430 L
切削液泵浦	220V 60Hz 1.27kW 3kg/cm ² -67L/min
沖屑幫浦(水槍)	380V 50Hz 0.85kW 2kg/cm ² -67L/min
切削輸送機馬達	220V 60Hz 0.2kW / 380V 50Hz 0.2kW
其他要項	
電力需求	40 kVA
空壓需求	6kg/cm ²
機器重量	9800kg

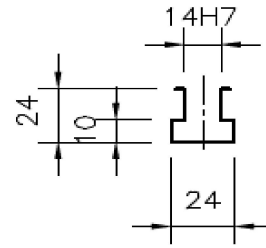
U-500外型尺寸



U-500工作台尺寸



U-500工作台尺寸



T槽尺寸
Width of T-Slot

