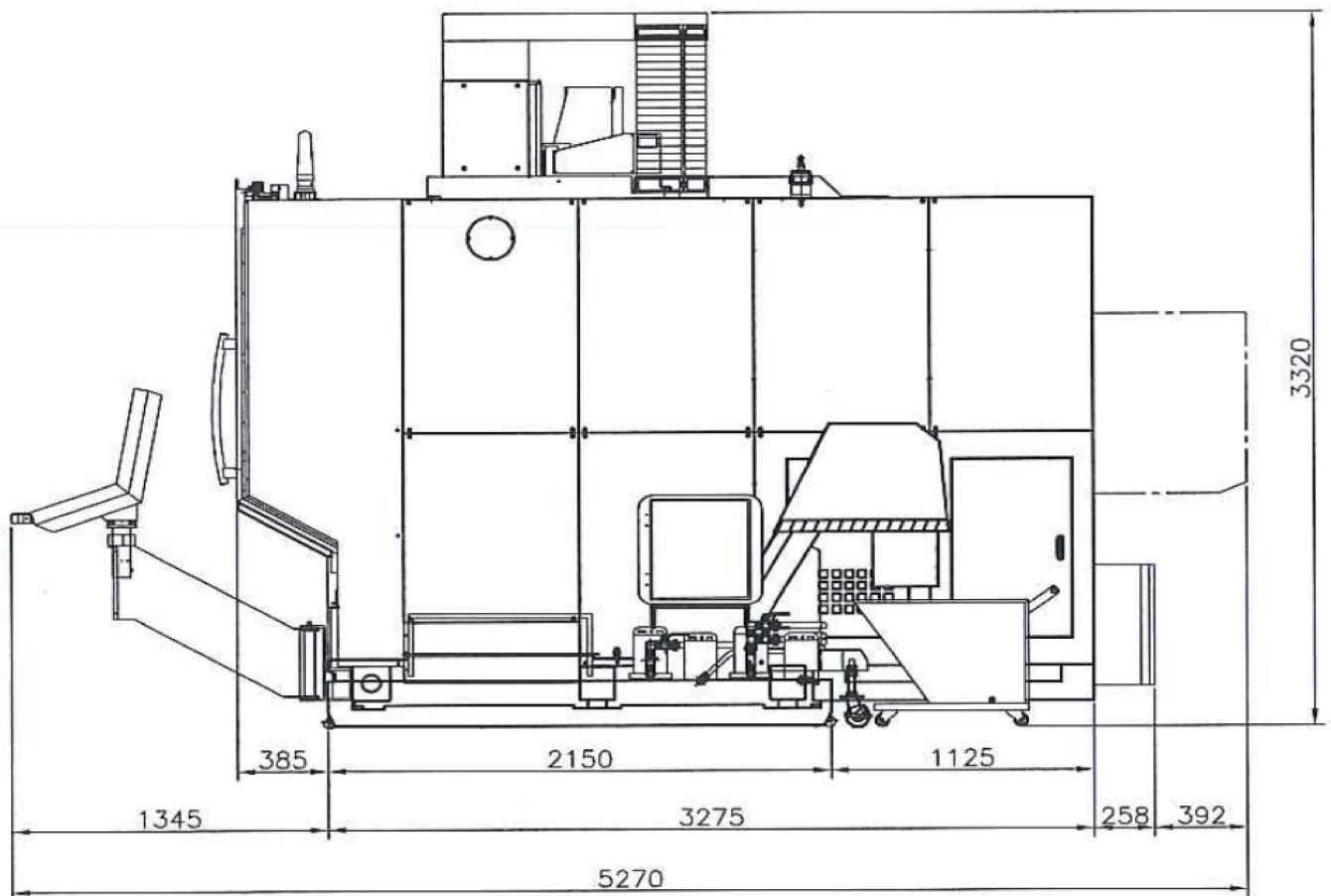
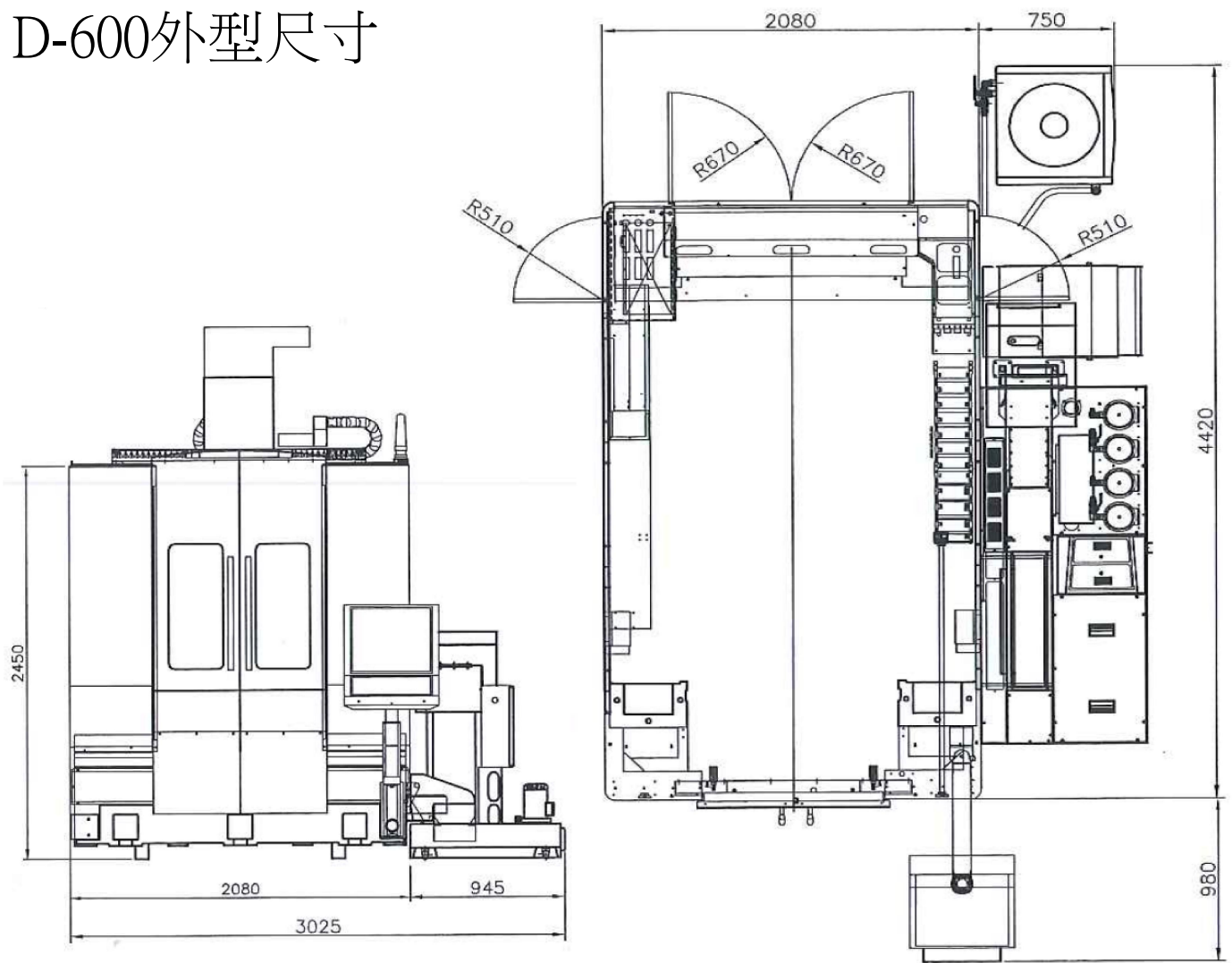


D系列五軸加工中心機-D-600

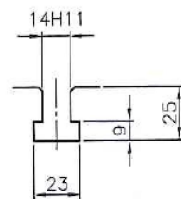
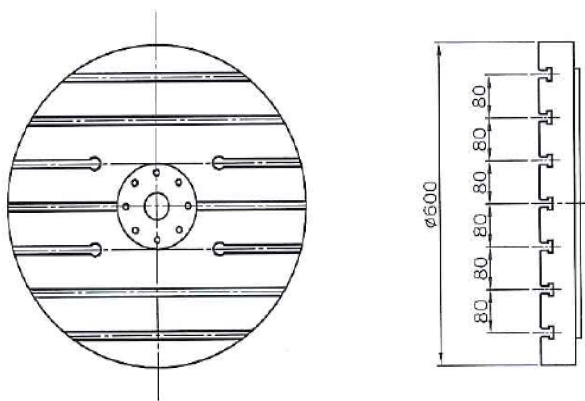


型號	D-600		
	單驅動工作台		
工作台			
工作台尺寸	Ø600mm		
T型溝	14H11 x 7		
最大工件尺寸	Ø600 x H500 mm		
工作台負載	500 kg		
行程			
X軸行程	600mm		
Y軸行程	835mm		
Z軸行程	450mm		
主軸鼻端至工作台	200~650 mm		
A軸旋轉角度	+120°~-120		
C軸旋轉角度	360°		
X/Y/Z軸 定位精度	0.010 mm		
X/Y/Z軸 重複精度	0.006 mm		
A/C軸 定位精度	10 arc-sec		
A/C軸 重複精度	5 arc-sec		
主軸			
主軸端孔斜度	BBT40/HSKA63		
主軸轉速	20000rpm		
主軸形式	Built-in		
主軸功率	25kW/35kW		
主軸扭力	85/120 Nm		
進給			
(X/Y/Z) 快送速度	32/32/32 m/min		
(X/Y/Z) 切削速度	16 m/min		
A軸最大旋轉速度	60rpm		
C軸最大旋轉速度	100rpm		
A軸扭力	1040Nm/ 2080Nm		
C軸扭力	401Nm/ 800Nm		
A軸緊鎖力	3200Nm		
C軸緊鎖力	2000Nm		
自動換刀系統			
刀庫	64/96/120支		
換刀方式	Drum driven by AC servo motor		
最大刀徑 (無相鄰刀刀徑)	100 (125mm)		
最大刀重	7kg		
最大刀長	300mm		
切削液系統			
水箱容量	350L		
冷卻幫浦	380V/50Hz 1.08kW 2kg/cm ² -100L/min		
	380V/60Hz 1.62kW 3.2kg/cm ² -100L/min		
水槍幫浦	380V/50Hz 0.85kW 2kg/cm ² -67L/min		
	380V/60Hz 1.27kW 3kg/cm ² -67L/min		
中心出水幫浦	20bar (380V/50Hz 2.2kW/60Hz 4.0kW)		
	50bar (380V/50Hz 5.5kW/60Hz 4.0kW)		
	70bar (380V/50/60Hz 5.5kW)		
排屑機	雙捲式 380V/50/60Hz 0.2kW x2		
	履帶式(向後) 380V/50/60Hz 0.2kW		
其他要項			
動力消耗	40 kVA		
機台尺寸 (含可旋轉操)	4963x2240x3395 (64T)		
機台重量	13500kg		

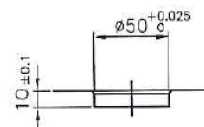
D-600外型尺寸



D-600工作台尺寸



下槽尺寸
Width of T-Slot



旋轉軸中心孔尺寸
Center-hole Diameter

D600工作台尺寸

