

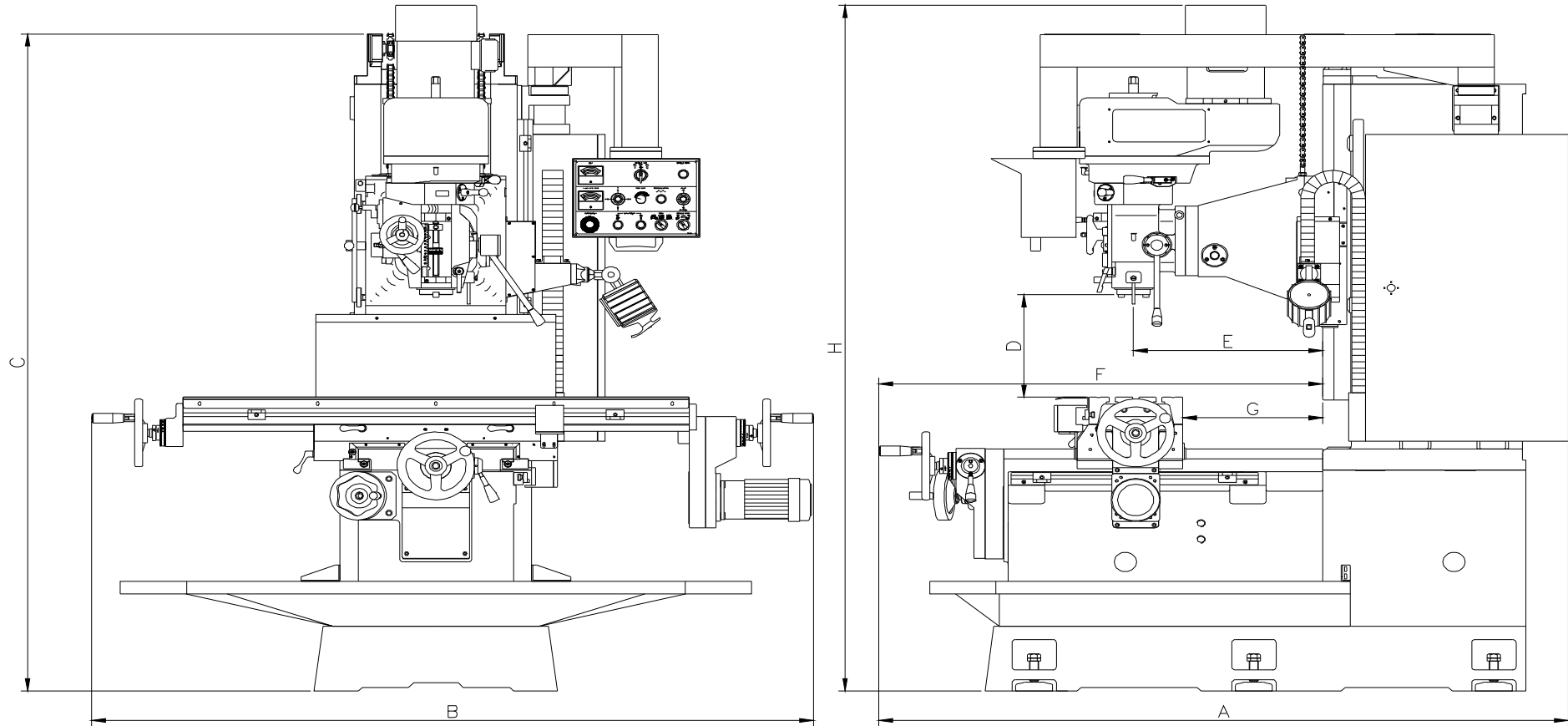
床式銑床 CMB-8PS/MV/IV



機器規格

型號	MODEL	CMB-8PS/MV/IV
工作台尺寸	Table Size	1370x254 mm (54"x10")
左右行程	Longitudinal Traverse	750 mm
前後行程	Cross Travel	445 mm
上下行程	Vertical Travel	490 mm
主軸外徑	Quill Diameter	Ø105 mm
主軸行程	Quill Travel	127 mm
主軸自動進刀	Quill Feeds	0.04 , 0.08 , 0.15mm/REV
主軸斜度	Spindle Taper	NT#40
主軸馬達	Spindle Motor	3.7kW (5HP)
主軸轉速(適PS型)	Spindle Speeds-R.P.M (Pulley step)	50Hz 55-2580 /min (10速)
		60Hz 60-3000 /min (10速)
主軸轉速(適MV型)	Spindle Speeds-R.P.M (Variable speed)	50Hz 55-3550 /min (無段)
		60Hz 70-4300 /min (無段)
主軸轉速(適IV型)	Spindle Speeds-R.P.M (Variable speed)	4P 140-3650 /min (無段)
		8P 55-1115 /min (無段)
三軸馬達/進刀速度	3 Axes motor/ Feed Speed	X,Y 軸 1.2HP / 18-788 mm/min
		Z軸 1.2HP / 18-788 mm/min
淨重	Net Weight	2000kg

CMB-8PS/MV/IV 外型尺寸圖



機種	A	B	C	D	E	F	G	H
CMB-8	1680	MAX 2565	2000	MAX 570	440	1150	MAX 530	2500
		MIN 1815		MIN 80			MIN 85	