

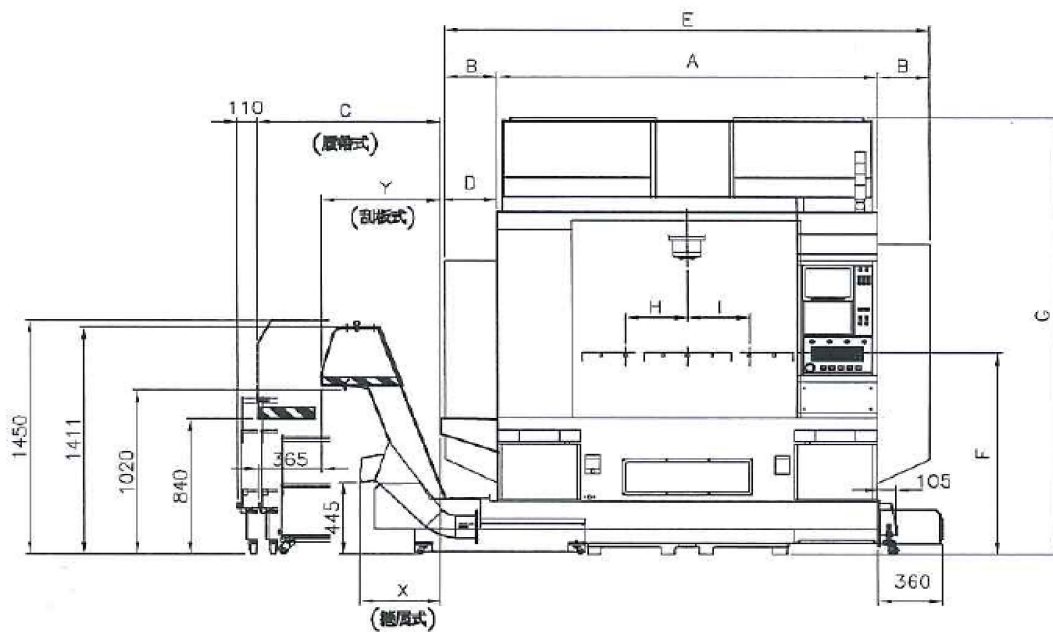
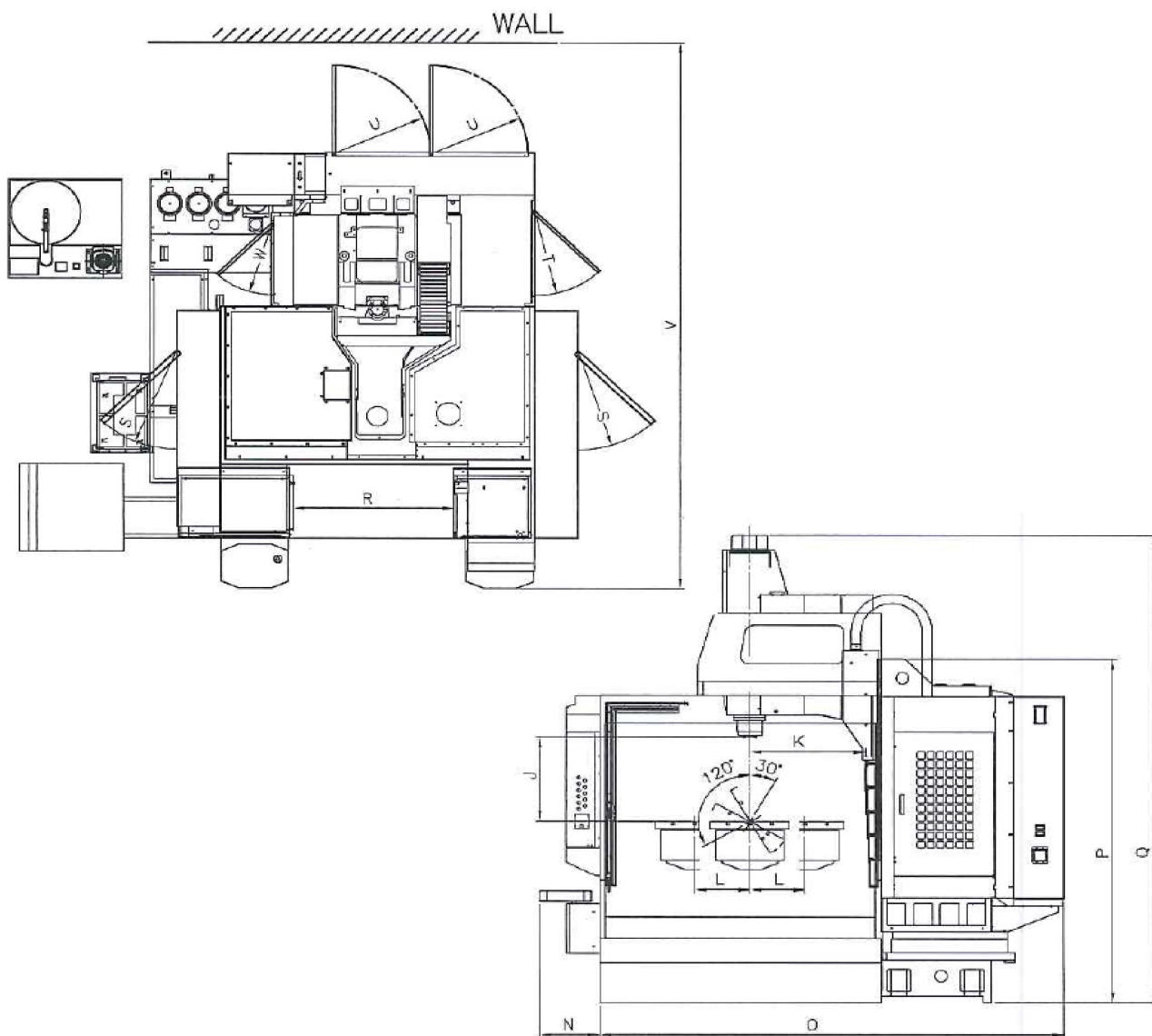
C系列五軸加工中心機-C40-5U/5A



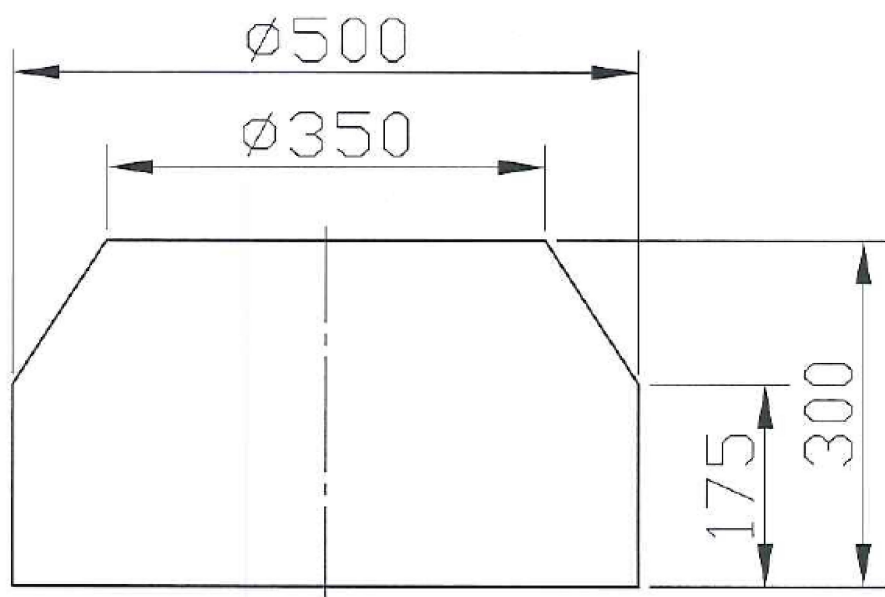
型號	C40-5U/5A
工作台	
旋轉工作台	Ø410 mm
T型槽 (間距x槽數)	14H7 x 8
最大工件	Ø500 x H300 mm
最大工件重量	200kg
行程	
X/Y/Z軸行程	760mm x 700mm x 610 mm
A 軸行程	+30°~-120°
C 軸行程	360°(Continuous)
主軸鼻端至工作台面距離	30~640 mm
進給	
三軸滾珠螺桿	X/Y/Z: Ø40mm/P12mm
三軸線性滑軌	X/Y/Z:45mm滾柱 <6滑塊>
三軸傳動方式	直結式 Direct drive
X/Y/Z軸快送速度	32/32/32 m/min
A/C軸快送速度	11.1 / 16.6 rpm/min
X/Y/Z軸加速度	2 / 2 / 3 m/s ²
X/Y/Z軸切削速度	12 m/min
A/C軸切削速度	2000° /min
主軸	
主軸端孔斜度	BBT40/CAT40/DIN40
主軸轉速	12000rpm
主軸傳動方式	直結式 Direct drive
主軸冷卻	油冷
自動換刀系統	
刀庫容量	30支刀
最大刀具重量	7 kg/pcs
最大刀徑(無相鄰刀)	Ø76mm (Ø150mm)
最大刀長	300 mm
換刀(CTC)時間	6 sec.(F)
換刀(Tool to Tool)時間	1.8 sec.(F)
選刀方式	隨機記憶
切削液系統	
水箱容量	250 L
切削液泵浦	220V 60Hz 1.27kW 3kg/cm ² -67L/min
	380V 50Hz 0.85kW 2kg/cm ² -67L/min
沖屑幫浦(水槍)	220V 60Hz 1.27kW 3kg/cm ² -67L/min
	380V 50Hz 0.85kW 2kg/cm ² -67L/min
切削輸送機馬達	220V 60Hz 0.2kW x2 / 0.4kW (捲式/標配) x1
	380V 50Hz 0.2kW x2 / 0.4kW (捲式/標配) x1
其他要項	
動力消耗	35 kVA
空壓需求	6kg/cm ² (0.6MPa)
機器重量	8800kg

C40外型尺寸

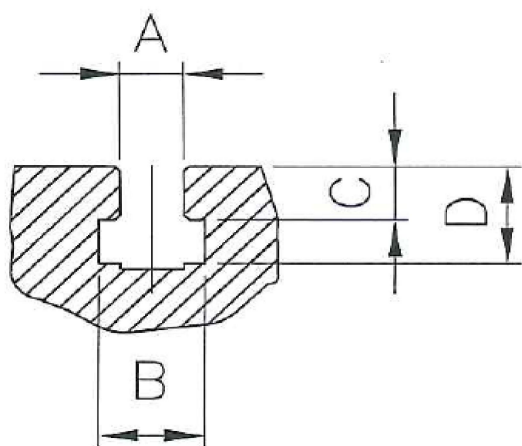
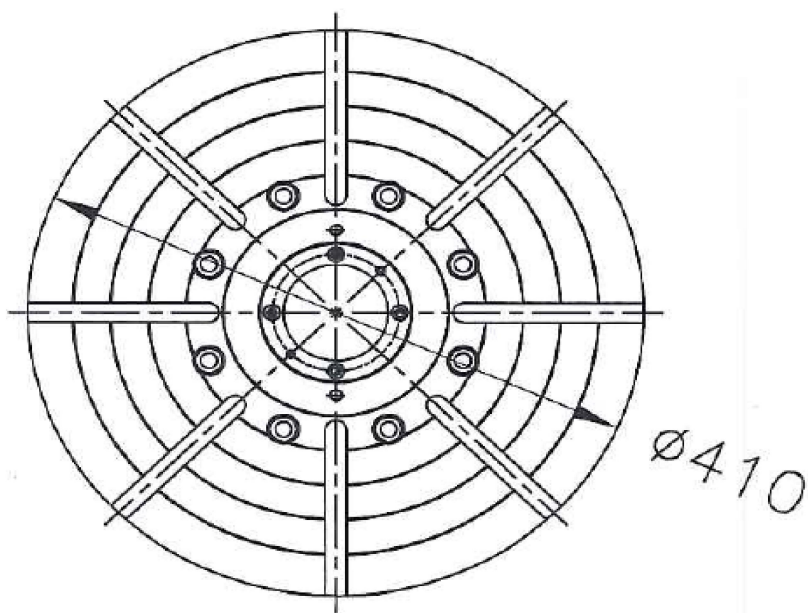
MODEL	A	B	C	D	E	F	G	H	I	J	K	L
C40	2180	300	1080	325	2780	1200	2720	355	355	30~610	735	350
MODEL	N	O	P	Q	R	S	T	U	V	W	X	Y
C40	380	2950	2382	3240	1080	R744	R645	R675	4200	R545	425	651



C40最大加工尺寸



C40盘面尺寸



T型溝詳圖

MODEL	A	B	C	D
C40	14H7	23	13	23

C40加工區域

