

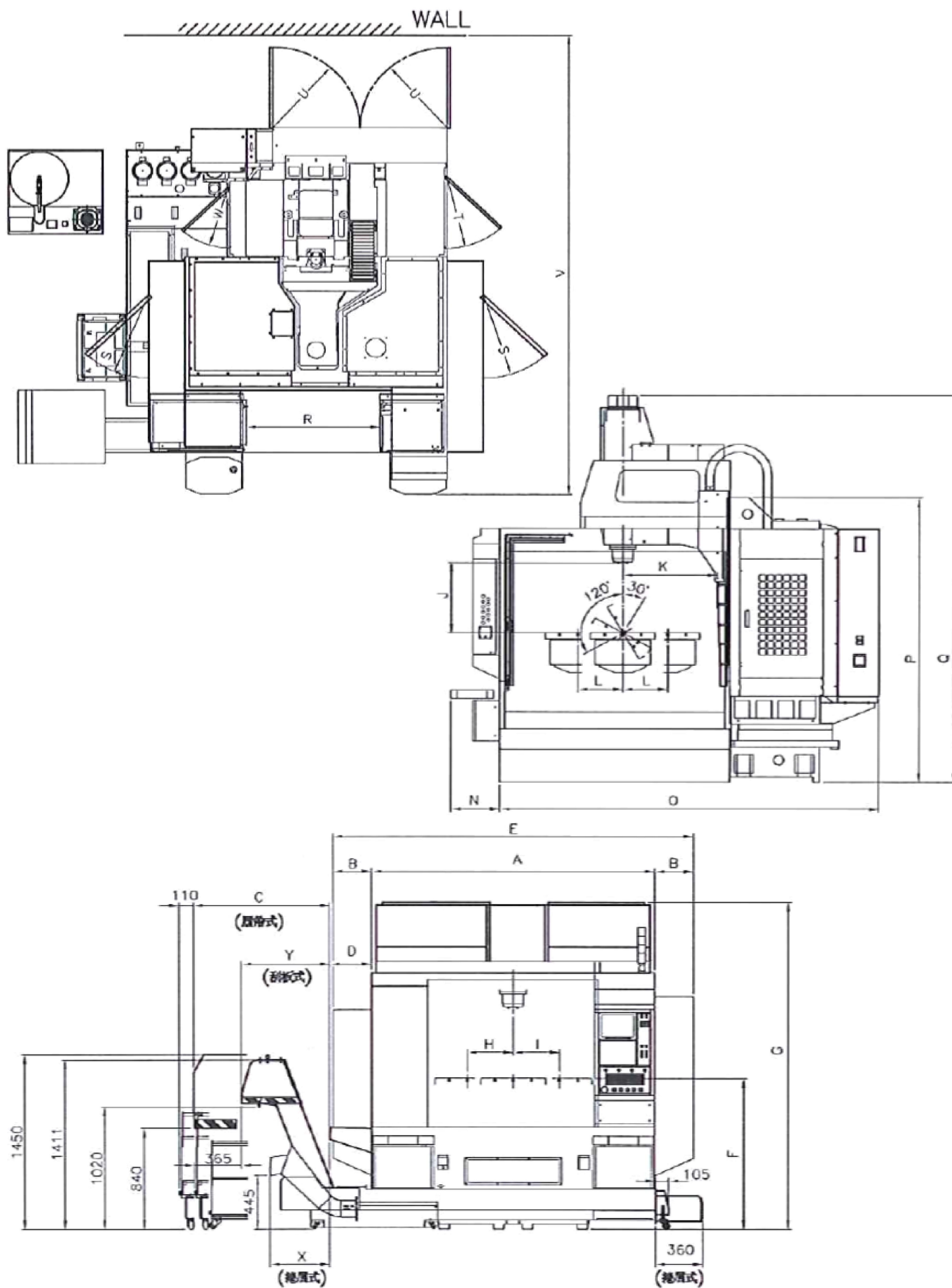
C系列五轴加工中心机-C40-5U/5A



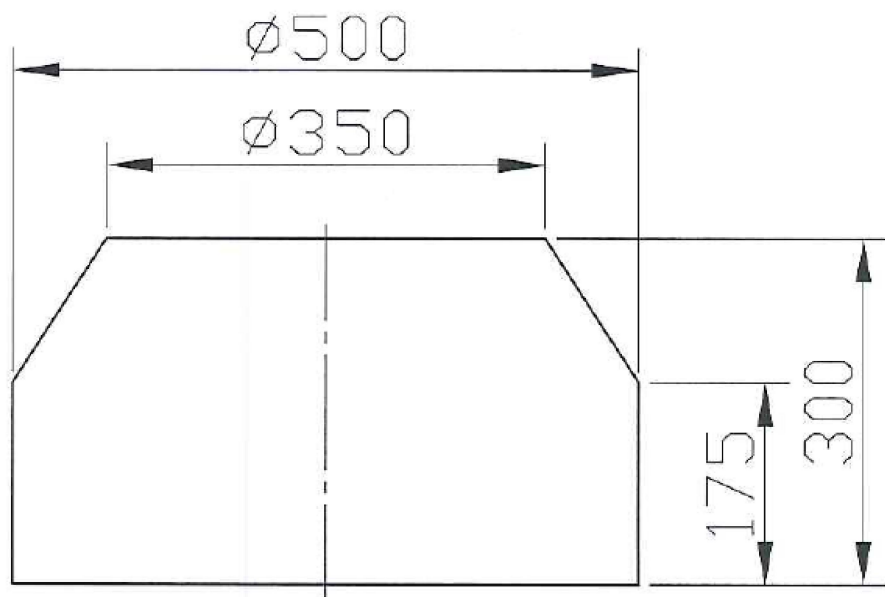
型号	C40-5U/5A
工作台	
旋转工作台	Ø410 mm
T型槽（间距x槽数）	14H7 x 8
最大工件	Ø500 x H300 mm
最大工件重量	200kg
行程	
X/Y/Z轴行程	760mm x 700mm x 610 mm
A 轴行程	+30°~-120°
C 轴行程	360°(Continuous)
主轴鼻端至工作台面距离	30~640 mm
进给	
三轴滚珠螺杆	X/Y/Z: Ø40mm/P12mm
三轴线性滑轨	X/Y/Z:45mm滚柱 <6滑块>
三轴传动方式	直结式 Direct drive
X/Y/Z轴快速速度	32/32/32 m/min
A/C轴快速速度	11.1 / 16.6 rpm/min
X/Y/Z轴加速度	2 / 2 / 3 m/s ²
X/Y/Z轴切削速度	12 m/min
A/C轴切削速度	2000° /min
主轴	
主轴端孔斜度	BBT40 / CAT40 / DIN40 / HSK-A63
主轴转速	12000rpm
主轴传动方式	直结式 Direct drive
主轴冷却	油冷
自动换刀系统	
刀库容量	30支刀
最大刀具重量	7 kg/pcs
最大刀径(无相邻刀)	Ø76mm (Ø150mm)
最大刀长	300 mm
换刀(CTC)时间	6 sec.(F)
换刀(Tool to Tool)时间	1.8 sec.(F)
选刀方式	随机记忆
切削液系统	
水箱容量	420 L
切削液泵浦	220V 60Hz 1.27kW 3kg/cm ² -67L/min 380V 50Hz 0.85kW 2kg/cm ² -67L/min
冲屑帮浦(水枪)	220V 60Hz 1.27kW 3kg/cm ² -67L/min 380V 50Hz 0.85kW 2kg/cm ² -67L/min
切削输送机马达	220V 60Hz 0.2kW x2 / 0.4kW (卷式/标配) x1 380V 50Hz 0.2kW x2 / 0.4kW (卷式/标配) x1
其他要项	
动力消耗	35 kVA
空压需求	6kg/cm ² (0.6MPa)
机器重量	8800kg

C40外型尺寸

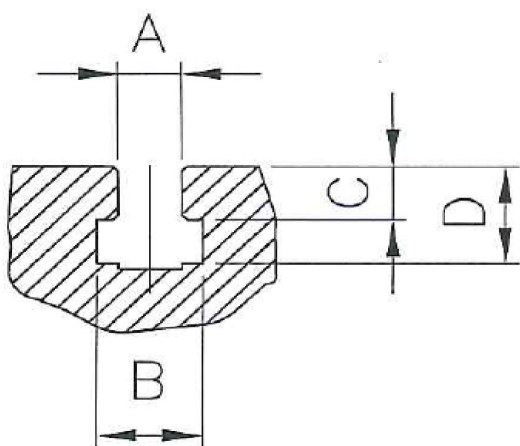
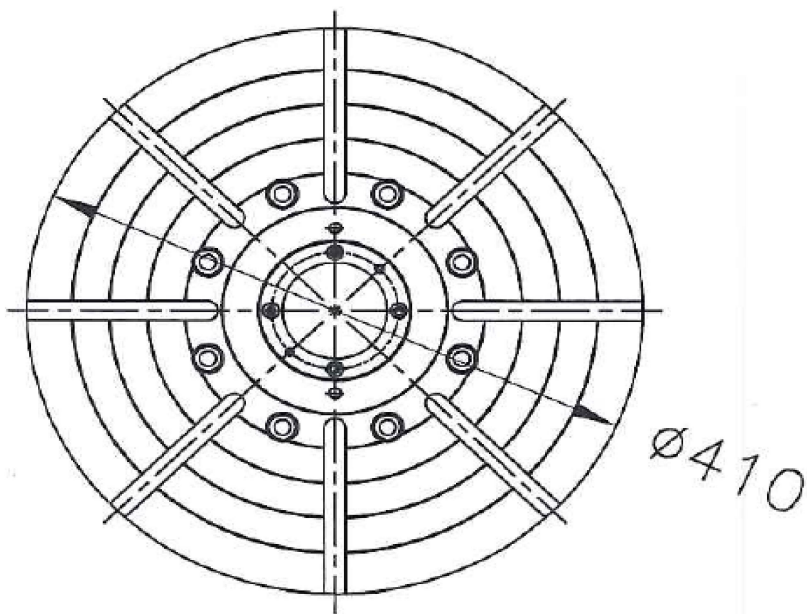
MODEL	A	B	C	D	E	F	G	H	I	J	K	L
C40	2180	300	1055	325	2780	1200	2720	405	355	30~640	740	350
MODEL	N	O	P	Q	R	S	T	U	V	W	X	Y
C40	380	2950	2382	3240	1080	R744	R645	R750	4200	R545	425	685



C40最大加工尺寸



C40盘面尺寸



T型溝詳圖

MODEL	A	B	C	D
C40	14H7	23	13	23

C40加工区域

