



ISO 9001 CE / EMC
工具機專業製造廠

C series

U 5 AXIS

series Machining Center

五軸加工中心機

為您實現無法企及的靈活性



品質

創新

技術

服務

選配

規格

優先考量

加工中心機的精密度對於要銑削加工工件的穩定性具有決定性的意義，許多實實在在的數據、事實和論證始終都證明，選擇常準是正確的。



從機械外殼、進給裝置直至工具主軸，我們加工中心機的所有組件都是以最高標準製造，全面檢測並匹配校調的。



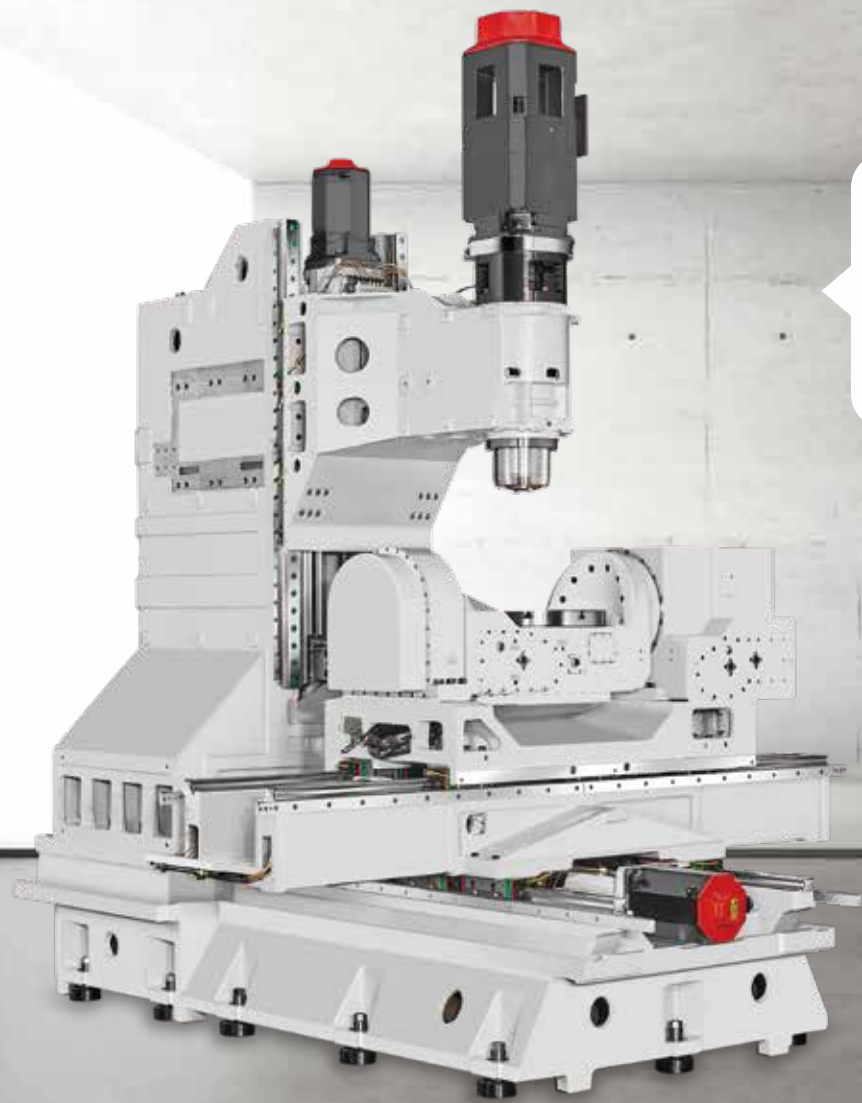
持續改進

同時累積各種技術層次，達到機電合一，陸續開發各種高精密度及高速度化的新機種，來創造更高的附加價值，以提升產品毛利率，才有好的利基，促使公司能永續經營。





常準®



旋轉傾斜工作台
(滾子式)



Z 軸無配重



穩重的立柱與底座



三軸全滾柱型線軌

成長茁壯

高剛性機體結構設計，完全發揮中心機的潛能讓您安心使用，使用無誤的五軸加工中心機。



品質

創新

技術

服務

選配

規格

常銘助您走向智慧工廠數據化

大數據變革是許多企業的關注焦點，我們提供各類型軟體解決方案，提高您的效率、精度及生產率，為未來提供全面的數據化的生產、操作及服務內容。

操作便利性的訂單管理與透明的生產流程，達到完善技術周期和預防性的維護可能。



Alpha one

- 廠區圖建立
- 設備全局分析
- 客戶資料建立
- 程式傳輸



常銘APP

- 開機畫面顯示機台使用情況
- 對話式換刀系統
- 刀具壽命管理
- 設備稼動率
- 計算機

純技術效率的自動化系統



更加經濟的營運設備，避免單調和繁瑣的工作內容，達到減輕人力負擔與生產時間。

利用提供的控制器軟件系統可以實現不同形狀、尺寸和重量的工件加工，進而達到多樣少量的接單優勢。

自動化帶來平均設備利用率的提升

- 更高的利用率、生產力
- 更短的任务周期時間
- 更少的停機時間
- 更高效的時間安排
- 更低的人力成本



RS-100 自動化系統

RS-200 自動化系統

RS-300 自動化系統



品質

創新

技術

服務

選配

規格

迅速回饋

工廠內部成立專責售後服務之人員，追蹤機台售服處理情況，並迅速提供零件給客戶更換，達到維修快速及顧客滿意為目標。



我們協作參與整個項目進程，即使是針對複雜的工件，也可以通過單獨定制的銑削策略為您提供支持幫助。



迅速回饋

常準的服務部門以客戶為導向，透過人員到府服務外，也透過遠端熱線維護，達到使您安心的合作夥伴。



選擇合適您的型號



C20-5U/5A

- 工作台尺寸 $\varnothing 250\text{mm}$
- 最大工件 $\varnothing 300 \times H200\text{mm}$
- X,Y,Z軸行程 $500 \times 420 \times 450\text{mm}$
- A軸行程 $+30^\circ \sim -120^\circ$
- C軸行程 360° (Continuous)



C30-5U/5A

- 工作台尺寸 $\varnothing 320\text{mm}$
- 最大工件 $\varnothing 400 \times H300\text{mm}$
- X,Y,Z軸行程 $610 \times 610 \times 510\text{mm}$
- A軸行程 $+30^\circ \sim -120^\circ$
- C軸行程 360° (Continuous)



C40-5U/5A

- 工作台尺寸 $\varnothing 410\text{mm}$
- 最大工件 $\varnothing 500 \times H300\text{mm}$
- X,Y,Z軸行程 $760 \times 700 \times 610\text{mm}$
- A軸行程 $+30^\circ \sim -120^\circ$
- C軸行程 360° (Continuous)



C50-5U/5A

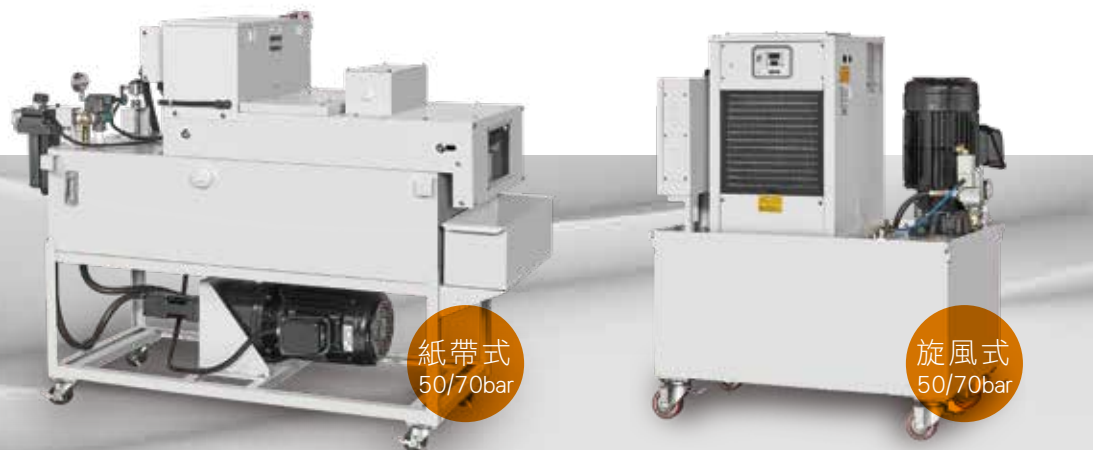
- 工作台尺寸 $\varnothing 500\text{mm}$
- 最大工件 $\varnothing 620 \times H300\text{mm}$
- X,Y,Z軸行程 $810 \times 700 \times 610\text{mm}$
- A軸行程 $+30^\circ \sim -120^\circ$
- C軸行程 360° (Continuous)

選購升級配件



15000RPM直結式主軸

包含主軸油氣潤滑+8000BTU水冷機。



主軸中心出水

20bar、50bar、70bar

排屑裝置

側邊履帶式排屑裝置、側邊刮板式排屑裝置、側邊鍊條式滾筒排屑裝置。



刀庫

48支刀刀庫(運動場型)、60支刀刀庫(運動場型)、(含刀庫自動門)。



品質

創新

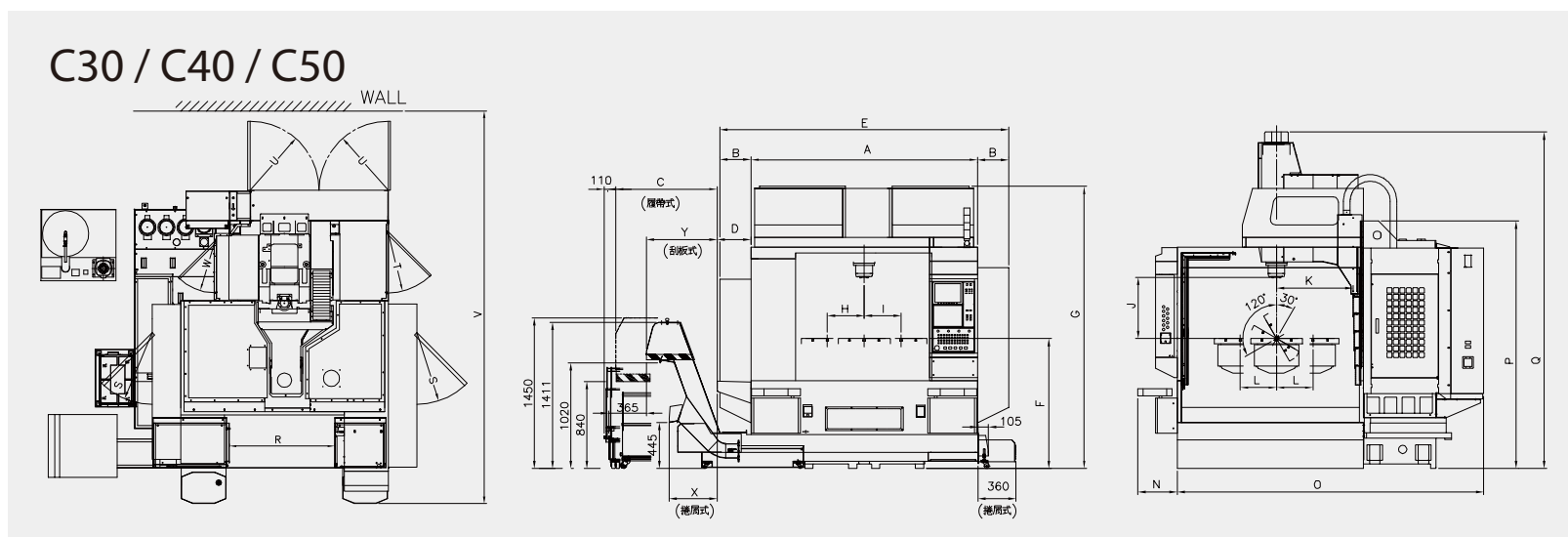
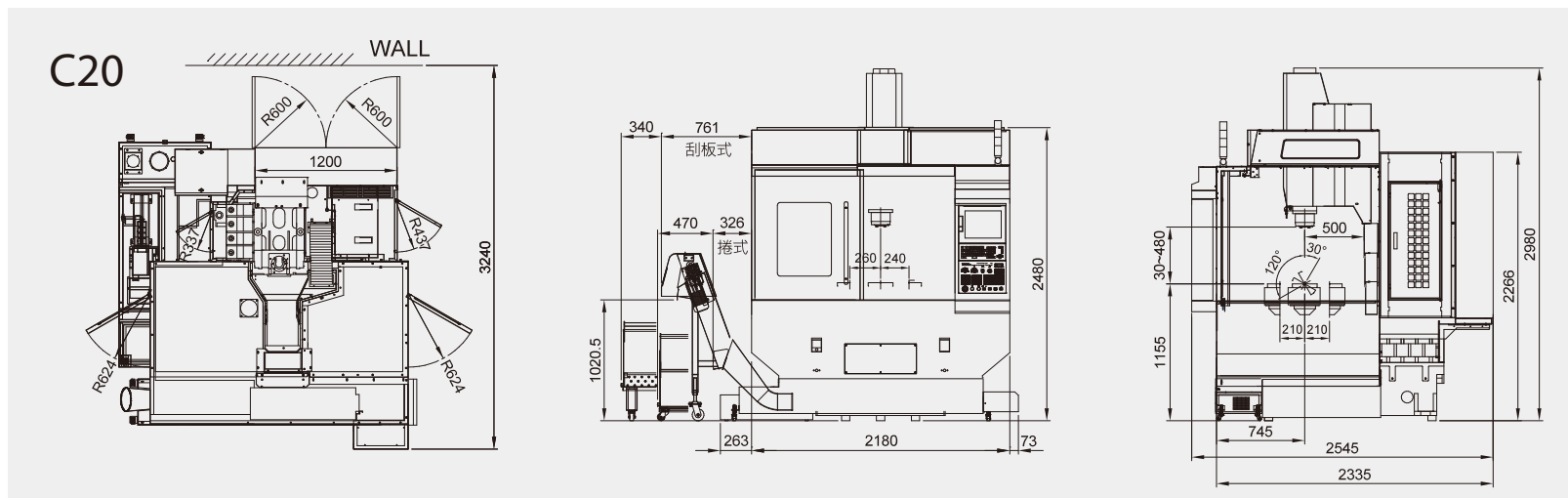
技術

服務

選配

規格

機器外觀 尺寸圖



unit: mm

ITEM MODEL	A	B	C	D	E	F	G	H	I	J	K	L	N	O	P	Q	R	S	T	U	V	W	X	Y
C30	2180	70	980	325	2320	1175	2580	305	305	20~530	630	305	380	2860	2352	3050	1080	R744	R645	R750	4110	R545	425	685
C40	2180	300	980	325	2780	1200	2720	405	355	30~640	740	350	380	3010	2382	3240	1080	R744	R645	R750	4260	R545	425	685
C50	2180	300	980	325	2780	1250	2720	455	355	-20~590	740	350	380	3010	2382	3240	1080	R744	R645	R750	4260	R545	425	685



機器規格

型號	C20-5U/5A	C30-5U/5A	C40-5U/5A	C50-5U/5A
工作台				
旋轉工作台	Ø250 mm	Ø320 mm	Ø410 mm	Ø500 mm
T型槽(間距X槽數)	12H7 x 4	12H7 x 4	14H7 x 8	14H7 x 8
最大工件	Ø300 x H200 mm	Ø400 x H300 mm	Ø500 x H300 mm	Ø620 x H300 mm
最大工件重量	80 kg	140 kg	200 kg	300 kg
行程				
X/Y/Z 軸行程	500/420/450 mm	610/610/510 mm	760 / 700 / 610 mm	810 / 700 / 610 mm
A 軸行程	+30°~-120°	+30°~-120°	+30°~-120°	+30°~-120°
C 軸行程	360°(Continuous)	360° (Continuous)	360° (Continuous)	360° (Continuous)
主軸鼻端至工作台面距離	30~480mm	20~530 mm	30~640 mm	-20~590 mm
進給				
三軸滾珠螺桿	X/Y:Ø36mm/P12mm/C2,Z:Ø40mm/P12mm/C2	Ø40mm / P12mm / C2	Ø40mm / P12mm / C2	
三軸線性滑軌	X:30 mm滾柱<4滑塊>Y/Z:35 mm滾柱<6滑塊>	X:35 mm滾柱 Y/Z:45 mm滾柱/6滑塊	X/Y/Z:45 mm滾柱/6滑塊	
三軸傳動方式	直結式			
快送速度 X / Y / Z	32/32/32 M/min	32/32/32 M/min	32/32/32 M/min	32/32/32 M/min
快送速度 A / C	30 / 55 rpm	25 / 50 rpm	25 / 30 rpm	25 / 30 rpm
X / Y / Z 切削速度	12 M/min	12 M/min	12 M/min	12 M/min
A / C 切削速度	A: 8640°/min C: 12000°/min	A: 7200°/min C: 12000°/min	A: 7200°/min C: 8640°/min	A: 7200°/min C: 8640°/min
主軸				
主軸端孔斜度	BBT-40 / CAT-40 / DIN-40 / HSK-A63			
主軸轉速	12000 rpm			
主軸冷卻	油冷			
主軸傳動方式	直結式			
自動換刀系統				
刀庫容量	30			
最大刀具重量	7 kg / pc			
最大刀徑(無相鄰刀)	Ø76 mm (Ø150 mm)			
最大刀長	250 mm	300 mm		
選刀方式	雙向任意式最近距離			
切削液系統				
水箱容量	300L	420L		
冷卻泵浦	50Hz 0.65kW 1.3kg/cm ²	50Hz 0.85kW 2kg/cm ²		
沖屑(水槍)泵浦	60Hz 0.96kW 2kg/cm ²	60Hz 1.29kW 3kg/cm ²		
切屑輸送機馬達	0.2kW x 2 0.2kW x 1	0.2kW x 2 0.4kW x 1		
其它要求				
電力需求	25 kVA	30 kVA	35 kVA	40 kVA
空壓需求	6kg / cm ²			
機械重量	5500 kg	8200 kg	8800 kg	9200 kg

· 本目錄所示機器圖片及規格尺寸，本公司保有隨時修改或變更之權利，恕不另行通知。

機器配件

— 無法選配 ○ 特別配件 ● 標準配件 ◎ 重要選配，建議選購

MODEL	C20-5U/5A	C30-5U/5A	C40-5U/5A	C50-5U/5A
主軸高精度溫度控制裝置	●	●	●	●
高剛性滾柱線軌(含自潤系統)	●	●	●	●
自動潤滑系統(容積式)	●	●	●	●
Z軸無配重系統(剎車馬達)	●	●	●	●
刀臂式30支刀(置圓盤式)(含刀庫自動門)	●	●	●	●
主軸環狀、前側切削沖屑裝置	●	●	●	●
切削吹氣 / 主軸鬆刀吹氣 / 主軸正氣壓	●	●	●	●
機台清洗水槍、氣槍裝置	●	●	●	●
膠合強化安全玻璃視窗	●	●	●	●
捲式排屑裝置	●	●	●	●
剛性攻牙	●	●	●	●
自動睡眠斷電系統	●	●	●	●
三色警示燈	●	●	●	●
工具箱	●	●	●	●
LED燈照明裝置	●	●	●	●
乙太網路傳輸	●	●	●	●
A軸海德漢角度編碼器	●	●	●	●
刀長自動量測裝置	●	●	●	●
工件量測裝置	○	○	○	○
鏈板滾筒式排屑裝置	○	○	○	○
履帶式排屑裝置	—	○	○	○
刮板式排屑裝置	○	○	○	○
集屑車	○	○	○	○
刀臂式48/60支刀(運動場型)(含刀庫自動門)	—	○	○	○
海德漢3軸絕對式0.1 μm光學尺並附吹氣裝置	◎	◎	◎	◎
主軸中心出水系統(20bar / 50bar)	○	○	○	○
側邊沖屑裝置	○	○	○	○
切削液冷卻系統	○	○	○	○
切削油霧裝置	○	○	○	○
油霧回收裝置	○	○	○	○
圓盤式油水分離裝置	○	○	○	○
變壓器	○	○	○	○
穩壓器	○	○	○	○
C軸海德漢角度編碼器	◎	◎	◎	◎
旋轉工作台分配器	◎	◎	◎	◎
15000rpm直結式主軸 (含油氣主軸+水冷式冷卻系統)	○	○	○	○





U 5 AXIS

series

Machining Center

五軸加工中心機



定角度五面加工 / 五軸同動加工 精密高速

新一代五軸加工，搭載直結式主軸，滾子凸輪轉台，NC伺服刀庫，適合各式定角度五面加工及五軸同動加工。



品質

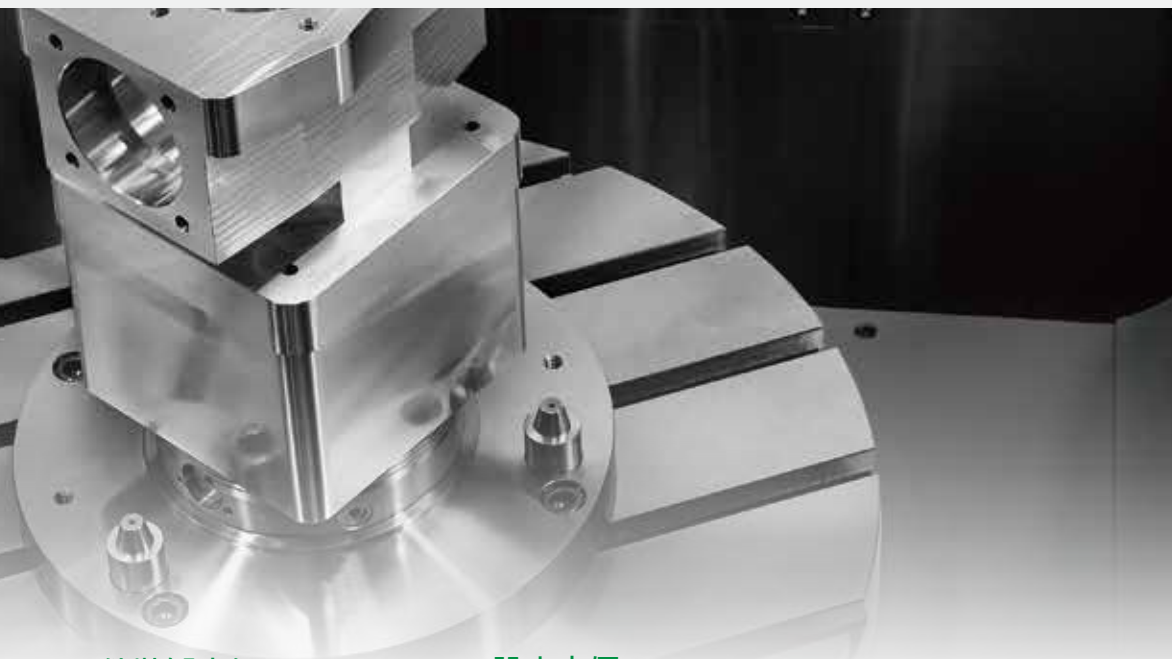
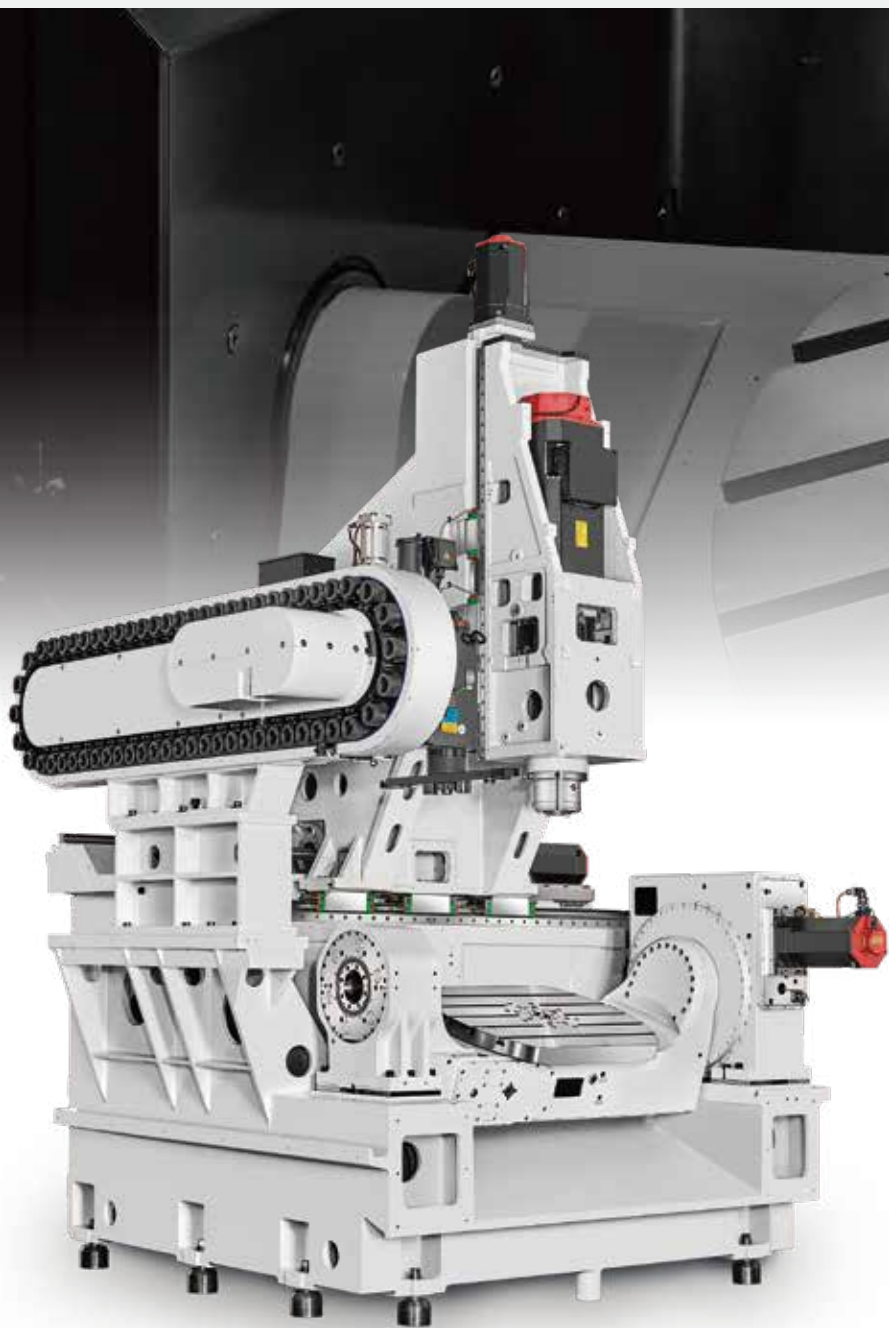
創新

技術

服務

選配

規格

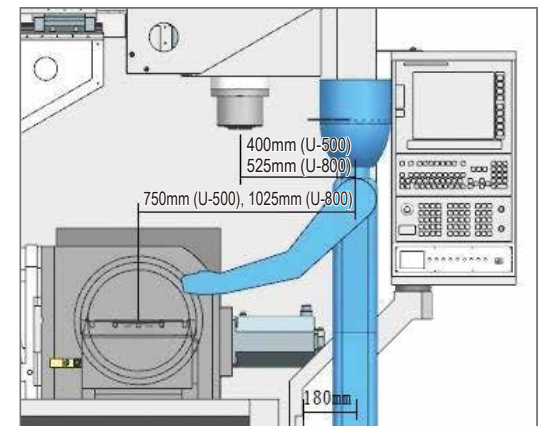
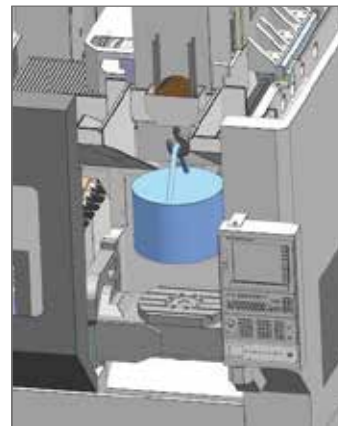


工件裝卸方便

本機之機頂為天窗式設計，方便使用天車直接裝卸工件。特別是重工件，操作者可使用天車將工件直接定位，不需費力左右前後移動定位。

設定方便

人性化的機器設計，讓操作者可由機器前面執行各項設定。例如：工件固定、手動工具裝卸、工件原點設定、刀長刀徑設定等。大幅提昇設定之方便性。



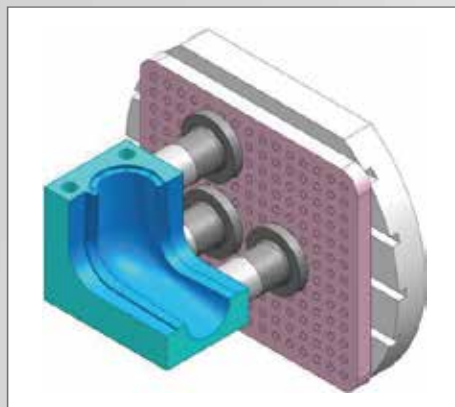
選購升級配件



常準®



5A適合各種定角度加工/
五面加工

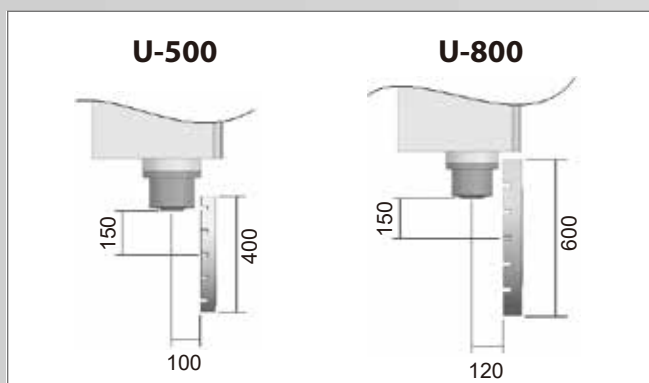


5U適合四軸或五軸同動加工



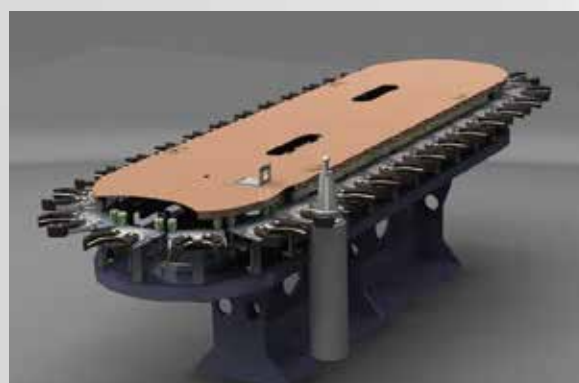
A/C軸定位精準

- A/C軸使用滾子凸輪傳動，無背隙，定位精度高。
- 傳動效率高達90%以上，一般蝸桿/蝸輪傳動效率只有70%。
- 連續運轉溫升低，磨耗低，壽命長。



工作台

- U-500 之工作台 $\varnothing 500\text{mm} \times 400\text{mm}$ 及U-800 之工作台 $\varnothing 800\text{mm} \times 600\text{mm}$ ，具有大夾持面積及最短刀長。



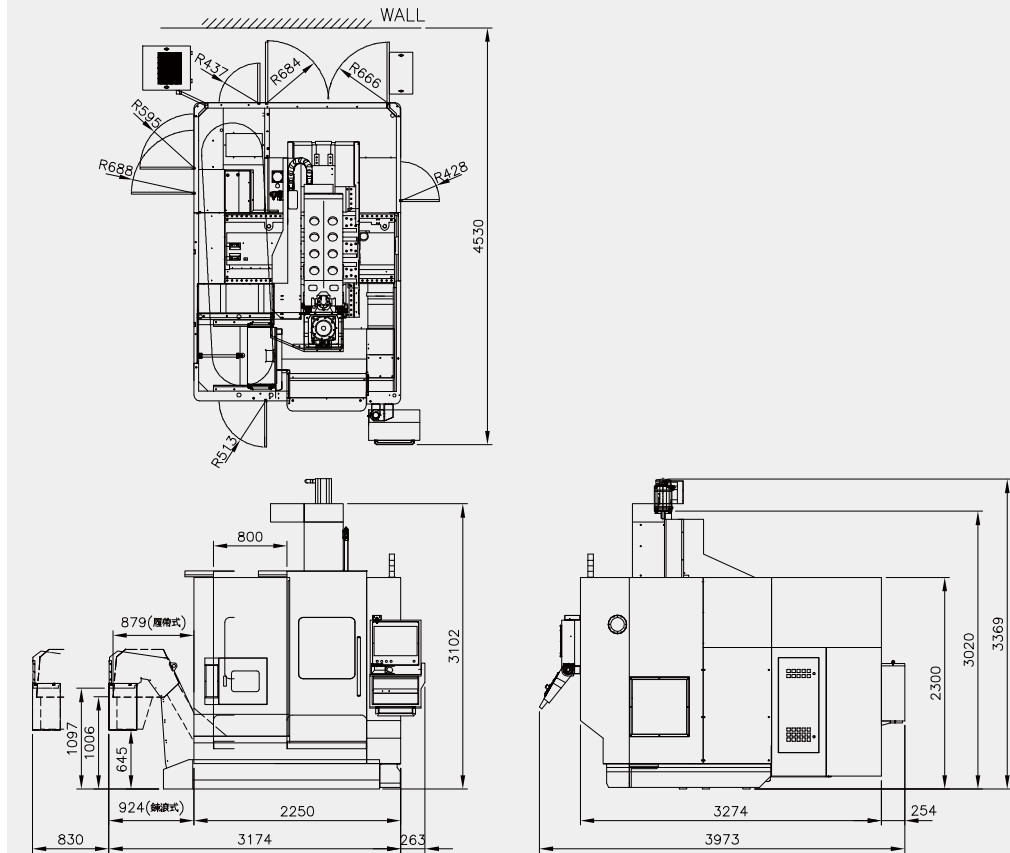
30刀伺服刀庫(U-500)

- 刀庫採用伺服馬達驅動，提供快速、精準的選刀，且不亂刀。
- 刀具裝卸由機器前方執行，節省操作人員走動時間，既方便且提升效率。

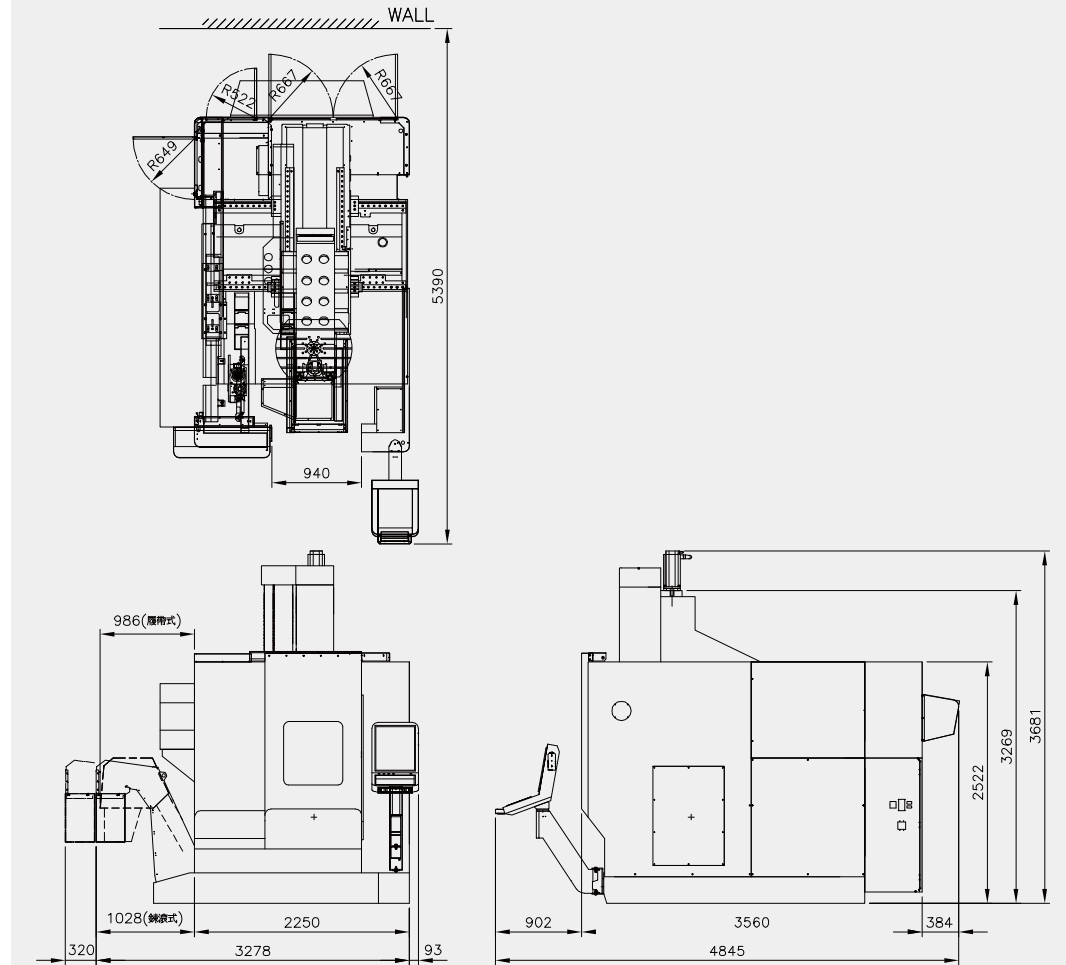


機器外觀尺寸圖

U-500 外觀尺寸圖

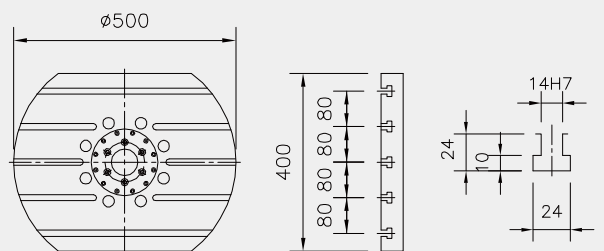


U-800 外觀尺寸圖

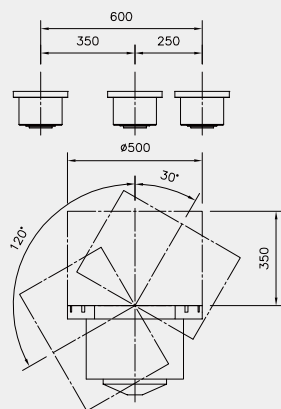
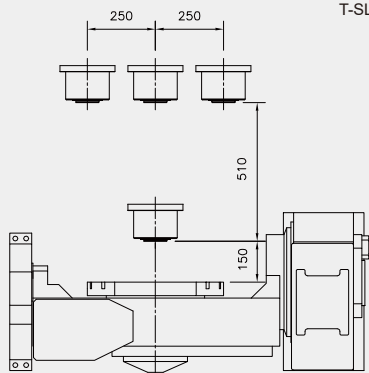


工作台尺寸

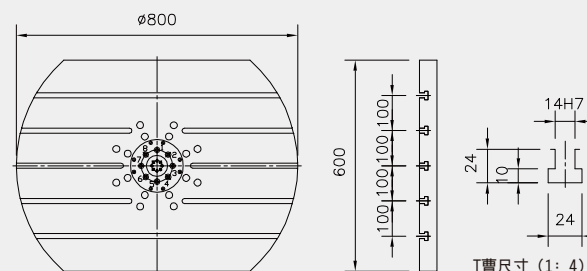
U-500 工作台尺寸



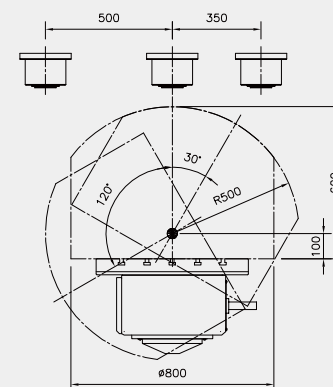
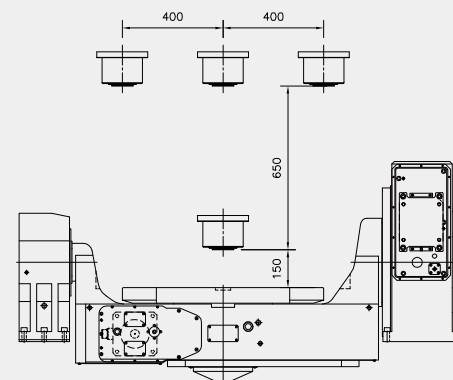
T槽尺寸 (1:4)
T-SLOT sizes (1:4)



U-800 工作台尺寸



T槽尺寸 (1:4)
T-SLOT sizes (1:4)



機器規格

型號	U-500 5U/5A	U-800 5U/5A
工作台		
旋轉工作台	Ø500 mm	Ø800 mm
T型槽(間距X槽數)	14H7 x 5	14H7 x 8
最大工件	Ø500 x H350 mm	Ø800 x H570 mm
最大工件重量	340 kg	500 kg
行程		
X/Y/Z 軸行程	500 / 600 / 510 mm	800 / 850 / 650 mm
A 軸行程	+30° ~ -120°	+30° ~ -120°
C 軸行程	360° (Continuous)	360° (Continuous)
主軸鼻端至工作台面距離	150~660 mm	150~800 mm
進給		
三軸滾珠螺桿	X: Ø45mm / P12mm Y/Z: Ø40mm / P12mm	
三軸線性滑軌	X/Y/Z: 45 mm 滾柱 / 6 滑塊	
三軸傳動方式	直結式	
快送速度 X/Y/Z	32/32/32 m/min	
快送速度 A / C	25 / 30 RPM	20 / 30 RPM
X/Y/Z 切削速度	12 m/min	12 m/min
A / C 切削速度	A: 7200°/min C: 8640°/min	A: 5760°/min C: 8640°/min
主軸		
主軸端孔斜度	BBT40 / CAT40 / DIN40	
主軸轉速	12000 rpm	
主軸冷卻	油冷	
主軸傳動方式	直結式	
自動換刀系統		
刀庫容量	30	
最大刀具重量	7 kg	
最大刀徑(無相鄰刀)	Ø100 mm (Ø125 mm)	Ø76 mm (Ø150 mm)
最大刀長	300 mm	300 mm
選刀方式	固定刀套	隨機記憶
控制器	定角度五面加工 828D / 0iMF / M80 ; 五軸同動加工 840D / 31iMB5 / TNC640	
切削液系統		
水箱容量	430L	
切削液幫浦	220V 60Hz 0.127kW 3kg/cm ² -67L/min	
沖屑幫浦(水槍)	380V 50Hz 0.85kW 2kg/cm ² -67L/min	
切削輸送機馬達	220V 60Hz 0.2kW / 380V 50Hz 0.2kW	
其它要求		
電力需求	40 kVA	45 kVA
空壓需求	6kg / cm ²	
機械重量	9800kg	14500kg

· 本目錄所示機器圖片及規格尺寸，本公司保有隨時修改或變更之權利，恕不另行通知。

機器配件

	— 無法選配 ○ 特別配件 ● 標準配件	
MODEL	U-500 5U/5A	U-800 5U/5A
主軸高精度溫度控制	●	●
高剛性滾柱線軌(含自潤系統)	●	●
自動潤滑系統(容積式)	●	●
Z軸無配重系統(剎車馬達)	●	●
伺服刀庫	● 平置式30支刀；選配50支刀	● 刀臂式48支刀；選配60支刀
主軸環狀、前側切削沖屑裝置	●	●
切削吹氣 / 主軸鬆刀吹氣 / 主軸正氣壓	●	●
機台清洗水槍	●	●
膠合強化安全玻璃視窗	●	●
履帶排屑裝置	●	●
剛性攻牙	●	●
自動睡眠斷電系統	●	●
三色警示燈	●	●
工具箱	●	●
日光燈裝置	●	●
乙太網路傳輸	●	●
A/C軸海德漢角度編碼器	●	●
三軸螺桿冷卻裝置	○	○
鏈板滾筒式排屑裝置	○	○
集屑車	○	○
刀具自動量測裝置(BLUM or RENISHAW)	●	●
海德漢3軸絕對式0.1 μ m光學尺並附吹氣裝置	○	○
主軸中心出水系統(20bar/50bar)	○	○
切削液冷卻系統	○	○
切削油霧裝置	○	○
油霧回收系統	○	○
變壓器	○	○
穩壓器	○	○
工件量測裝置(BLUM or RENISHAW)	○	○
15000rpm直結式主軸 (含油氣主軸+水冷式冷卻系統)	○	○
HSK63A直結式主軸	○	○





常銘實業股份有限公司
CHAMPMILL PRECISION LTD.

427台中市潭子區豐興路二段龍興巷23-1號
23-1, Lung Hsing Lane, Sec2, Feng Hsing Rd.,
Tan Tsu Dist, Taichung, Taiwan.

TEL: 886-4-2538-0166

Fax: 886-4-2538-1920

E-mail: sales@champmill.com.tw



www.champmill.com.tw